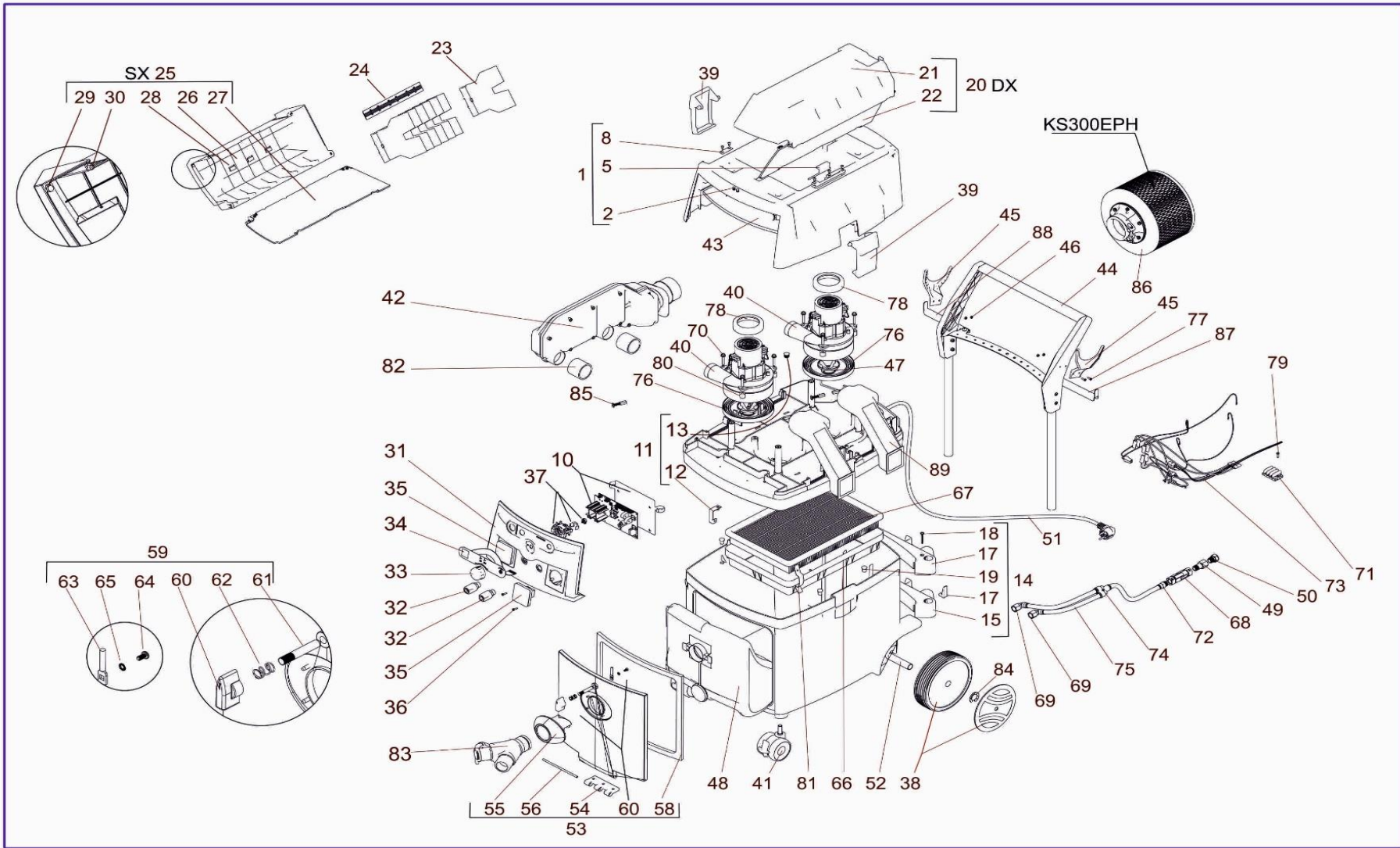


RUPES®

KS300EP-KS300EPH



Punto	Codice	Descrizione
1	072.1106/C	COPERCHIO TESTATA COMPLETO DI ACCESSORI
5	077.1106/C	KIT GANCI PER FISSAGGIO VALIGETTA
8	077.1106/C	KIT GANCI PER FISSAGGIO VALIGETTA
10	9GE08029/C	SCHEMA ELETTRONICA KS300 CON SUPPORTO
13	9GM07018	TAPPO INSERTO A LAMELLE TONDO BASSO BASE KS300
14	001.1106/C	CONTENITORE KS260 COMPLETO
15	51.106	STAFFA MANIGLIONE INFERIORE KS260E
16	471.106	STAFFA MANIGLIONE SUPERIORE KS260E
17	401.106	ZEPPA BLOCCA MANIGLIONE KS260
18	9.963	VITE 3,9x42 T.C.C. ZINCATA
19	351.106	TAPPO PER CONTENITORE KS260
20	073.1106/C	VASCHETTA ACCESSORI DX COMPLETA
22	085.1106/DX	COPERCHIO VASCHETTA DX COMPLETO
23	821.106	SUPPORTO ABRASIVI
24	080.1106/C	BINARIO SUPPORTO ABRASIVI COMPLETO
25	074.1106/C	VASCHETTA ACCESSORI SX COMPLETA
27	085.1106/SX	COPERCHIO VASCHETTA SX COMPLETO
31	1.181.106	PANNELLO COMANDI KS300
32	9.E204	RUBINETTO RAPIDO PER RACCORDI PROFILO EURO FILETTATO MASCHIO 3/8"
33	351.108	MANOPOLA ACCENSIONE S145/S130
34	1.281.106	TASTIERA A MEMBRANA PANNELLO COMANDI KS300
34	1.281.106	TASTIERA A MEMBRANA PANNELLO COMANDI KS300
35	9GE03017	PRESA AUSTRALIANA
35	9GE03016	PRESA SCHUKO
36	9.719	VITE 3,5x16 T.C.C. AUTOFILETTANTE BRUNITA
37	9GE09020/C	KIT COMMUTATORE MAN-0-AUTO KS300
39	61.106	GANCIO CHIUSURA TESTATA KS260
40	9GE07033/C	MOTORE KS 300 - 230V
41	9GC04012/C	RUOTA COMPLETA D75 CON FRENO E PERNO KS300
44	1.251.106	MANIGLIONE COMPLETO KS300
45	105.1106/C	SUPPORTO UTENSILE IN PLASTICA
46	9.522	DADO M4 ZINCATO

48	063.1106/5	SACCO FILTRO 5 pz. POLIESTERE KS260
49	511.106	RACCORDO ESAGONALE KS260 PER FLUSSOSTATO
50	073.1606/C	PROLUNGA 3/8 CON FILTRO IN RETE KS260EP
51	9C3X1,5EAU5/A	CAVO 3x1,5 (spina AUSTR.-10A) mt.5 S145E/EP
51	9C3X2,5V485	CAVO 3x2,5 (spina Schuko) in PVC da mt.5
51	9C3X1,5VGB5/A	CAVO 3x1,5 (spina Inglese) in PVC da mt.5 S145E/EP
52	141.106	ASSALE KS260E-VERNICIATI GRIGIO RAL 7035
53	012.1105/C	PORTELLONE KS260 COMPLETO
54	151.105	CERNIERA PORTELLONE KS250
56	211.105	PERNO CERNIERA PORTELLONE KS260
58	231.106	GUARNIZIONE PORTELLONE KS260E
59	013.1105/C	CHIUSURA PORTELLONE KS260 COMPLETA
60	013.1105/C	CHIUSURA PORTELLONE KS260 COMPLETA
66	221.106	TELAIO FILTRO PANNELLO KS260E
67	021.1106/M	FILTRO A PANNELLO KS300
68	45.90.200	FLUSSOSTATO COMPLETO (SENSORE PNEUMATICO)
69	9GP08024	RACCORDO PNEUMATICO A GOMITO 3/8 F PER TUBO & Oslash;10mm
70	9.720	VITE M6 x 35 T.E. TESTA LARGA
71	9GE04004	MORSETTIERA KS260E
72	9GP08060	RACC. DIRITTO D.3/8M TUBO10
74	9GP08072	FORCELLA Y 10-10-10
75	128.700	TUBO RILSAN 10X8 PA11-PHL MB
76	811.108	GUARNIZIONE POMPA MOTORE INFERIORE
77	9.614	VITE M4 x 12 T.C.C. & Oslash; 7,7 BRN SOTTOT. ZIGRINATO 8.8
78	181.106	GUARNIZIONE MOTORI SUPERIORE KS260E
79	9.688	VITE 4,2x16 T.C.C. (8x5/8)
81	131.106	GANCIO TELAIO FILTRO KS260E
82	161.106	MANICOTTO GOMMA KS260E
83	68.092/X	RACCORDO A 2 VIE CON 1 CALPET ANTISTATICO
84	100.509	RONDELLA DI FERMO TIPO RDF 20 x KL
85	1.481.106	COPPIA SPAZZOLE MOTORE 9GE07033 -KS300
86	711.106	FILTRO H14 KS260EN-EPN
87	145.1106/C	SUPPORTO PORTAMINECHETTA SX - KS300
88	146.1106/C	SUPPORTO PORTAMINECHETTA DX - KS300
89	008.1106/C	CONDOTTO RAFFREDDAMENTO KS260E COMPLETO